

ПРАВИЛА ЭКСПЛУАТАЦИИ МЕБЕЛИ

Мебель фабрики «Мелодия сна» предназначена для эксплуатации в оборудованных (отапливаемых) закрытых и жилых помещениях. Оптимальными условиями эксплуатации являются теплые, сухие, проветриваемые помещения при температуре 10-28°C и относительной влажности 30-75%.

Во избежание деформации жестких (корпусных) элементов мебели и выцветания обивочного материала, располагайте мебель вдали от источников тепла на расстоянии не менее 50 см. Избегайте попадания прямых солнечных лучей на поверхность мебели.

Мебель, перевозимую в условиях минусовой температуры, при установке в помещении следует немедленно протереть чистой, сухой, мягкой тканью во избежание образования конденсата.

Для протирания поверхности мебели от пыли используйте только мягкую ткань. Регулярно производите чистку изделия пылесосом, используя специальные мебельные насадки.

Категорически запрещается ставить на поверхность мебели горячие и влажные предметы, а также предметы, имеющие острые опоры, без изоляционных подставок.

Защищайте свою мебель от домашних животных, так как они могут испортить поверхность изделия.

На мебель нельзя вставать, а тем более на ней прыгать, даже детям.

Нагрузки должны равномерно распределяться на место для сидения или спальное место. Превышение допустимых нагрузок неизбежно приведет к деформации каркаса и наполнителей. Предусмотрите дополнительную защиту Вашего напольного покрытия во избежание следов от опор, механизмов и других деталей.

Запрещается перемещать мебель "волоком" во избежание появления механических повреждений. Перемещать мебель следует, слегка приподняв её над полом. При перемещении мебели с места на место нужно держать изделие только за нижнюю часть каркаса.

Располагайте мебель в помещении таким образом, чтобы исключить нагрев мебели, вследствие попадания на нее прямых солнечных лучей в течение длительного времени, а также из-за непосредственной близости с отопительными приборами. Незащищенность от высоких температур, сухости или прямых лучей могут способствовать рассыханию и расслоению дерева.

При сборке мебели пользуйтесь услугами квалифицированных специалистов.

Самостоятельная сборка может привести к повреждению различных частей мебели и ее механизмов, а также их поломкам, что ведет к уменьшению срока службы.

Для чистки используйте только средства, предназначенные для ухода за деревянными поверхностями.

Предохраняйте изделие от попадания жидкостей (особенно растворителей - спирта, ацетона, бензина и т.п.).

ГАРАНТИЙНЫЕ ОБЯЗАТЕЛЬСТВА

1. Гарантия распространяется на мебель, изготовленную фабрикой ООО "Мелодия сна".
2. Срок гарантийного обслуживания изделия - 24 месяца со дня покупки.
3. Претензии по внешнему виду изделия, некомплекту, а также несоответствию заказа принимаются непосредственно при получении изделия. В дальнейшем данные претензии не принимаются, а все работы осуществляются только за счет покупателя.
4. Гарантийное обслуживание включает в себя проведение ремонтных работ и замену дефектных частей изделий, характер дефекта определяет эксперт предприятия, составляет акт экспертизы, о чем сообщает покупателю.

Бесплатный гарантийный ремонт не производится в случаях:

1. Истечения гарантийного срока.
2. Невыполнения условий эксплуатации.
3. Наличия на изделии механических повреждений.
4. Нанесения ущерба изделию или его утери вследствие обстоятельств непреодолимой силы (стихия, пожар, наводнение, несчастный случай и т.п.).
5. Нанесения ущерба изделию, вызванного попаданием внутрь изделия посторонних предметов, жидкостей, животных, насекомых и т.д.
6. Наличия следов постороннего вмешательства в изделие или самостоятельного ремонта изделия, либо ремонта не уполномоченными организациями, предприятиями или частными лицами.
7. Нанесения ущерба изделию в результате внесения изменений в его конструкцию пользователем.
8. Использования изделия в производственных целях.
9. Если заявленное потребителем отклонение не является дефектом по нормам действующего ГОСТ 19917 и настоящей инструкции.

В данных случаях сервисное обслуживание производится за счет покупателя по расценкам сервисной службы предприятия-изготовителя.

Дефектами мебели не являются:

- незначительная разность цветовых оттенков облицовочных тканей, а также покрытий из искусственной и натуральной кожи;
- незначительная разность цветовых оттенков и отличие рисунка лакокрасочного покрытия (декора);
- легкие складки на облицовочном материале мягких элементов, возникающие после снятия нагрузок и исчезающие после легкого разглаживания рукой;
- складки, сборки, утяжки на облицовочном материале, обусловленные художественным решением изделия.

Срок службы изделия - 10 лет.

Если по истечении данного срока изделие не теряет своих эксплуатационных свойств, можно продолжать его эксплуатацию. В противном случае, изделие необходимо подвергнуть утилизации.

ИНСТРУКЦИЯ ПО СБОРКЕ КОМОДА

Комплект фурнитуры

№	Название	Схема	Кол-во
K1	Стяжка эксцентриковая		20 шт
K2	Шкант		12 шт
K7	Евровинт 6,3x50		8 шт
K9	Гвозди		80шт
K6	Фиксаторы Quadro		4 компл.
K4	Саморез 3,5x16		120шт
K8	Ручка профиль		4 шт
K3	Направляющие		4 компл.
K10	Заглушка к евровинту		12шт
K11	Заглушка к эксцентрику		25шт

Комплект деталей

№	Название	Кол-во
1	Боковая панель 1	1
2	Боковая панель 2	1
3	Дно комода	1
4	Крышка	1
5	Вязка	1
6	Стенка 1	1
7	Стенка 2	1
8	Боковина ящика 1	1
9	Боковина ящика 2	1
10	Вязка ящика	1
11	Фасад ящика	1
12	Дно ящика	1



Фирма оставляет за собой право вносить изменения, не снижающие качество изделия.

Возможно сохранение производственного запаха до 4х недель с момента вскрытия упаковки.



Продукция задекларирована и сертифицирована. Испытания проводились в испытательном центре промышленной продукции "Ростест-Москва".



НЕСОБЛЮДЕНИЕ ПРИВЕДЕННЫХ ПРАВИЛ ЭКСПЛУАТАЦИИ, ПОВЛЕКШЕЕ ВОЗНИКНОВЕНИЕ НЕДОСТАТКОВ МЕБЕЛИ, ЯВЛЯЕТСЯ ОСНОВАНИЕМ УТРАТЫ ПРАВА НА ГАРАНТИЙНОЕ ОБСЛУЖИВАНИЕ И МОЖЕТ ПРИВЕСТИ К СОКРАЩЕНИЮ СРОКА СЛУЖБЫ ИЗДЕЛИЯ.

ООО «Мелодия сна», г. Пенза,
ул. Металлистов, 7а Тел.: +7(8412) 35-00-15

www.melodiasna.ru

рис. 1

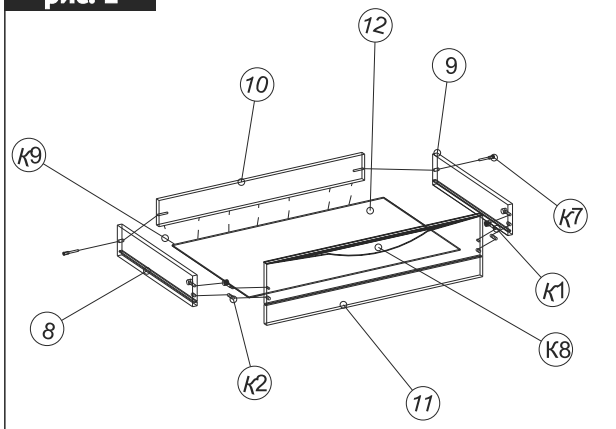


Схема крепления фиксаторов к фасаду ящика

рис. 2

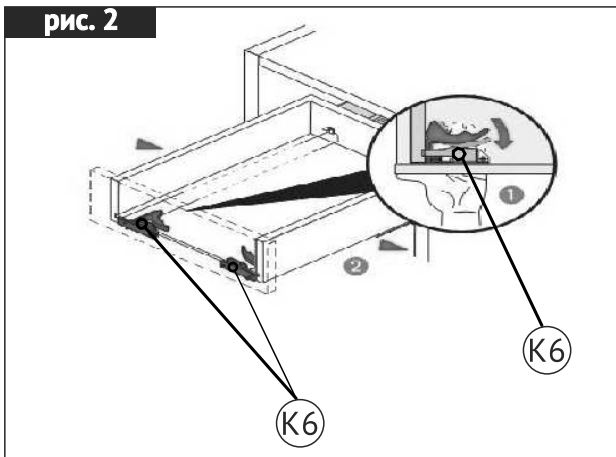
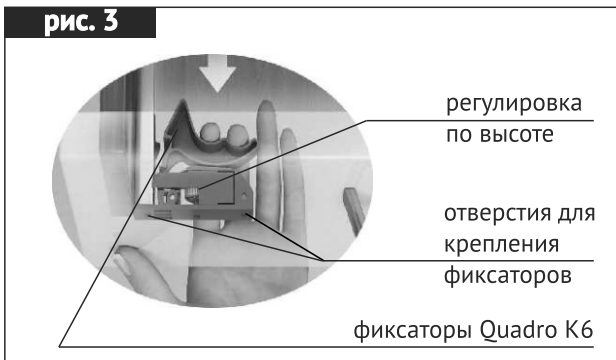


рис. 3

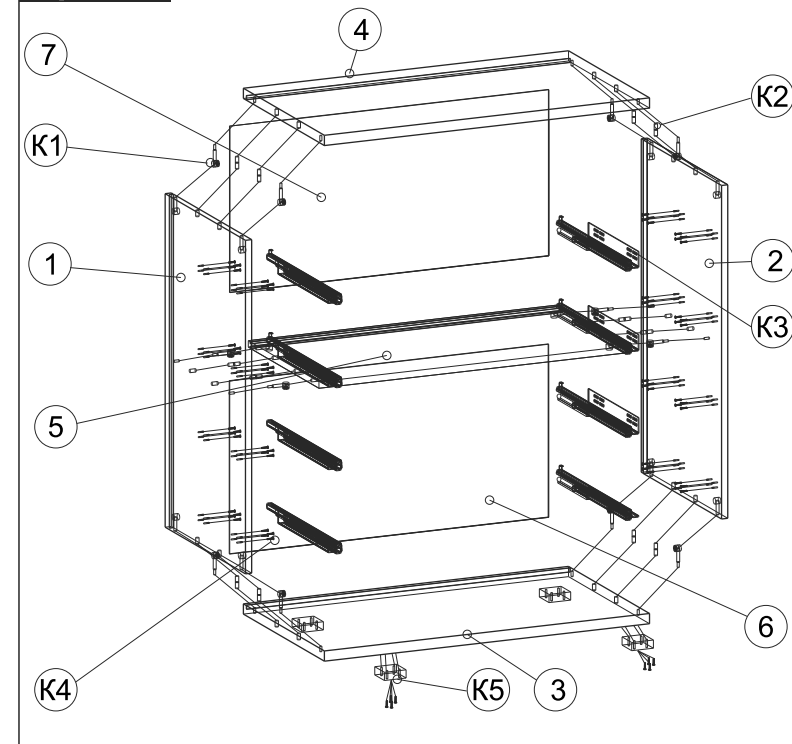


К деталям 1, 2 прикрутить направляющие К3, саморезами К4 в намеченные места. Соединить дно 3 с боковиной 1 шкантами К2 и эксцентриками К1 (рис. 4). Положить конструкцию горизонтально на боковину и соединить с ней деталь 5. Сбоку в пазы вставить заднюю стенку 6. Далее соединить боковую панель 2. Конструкцию установить на дно и в имеющиеся пазы вставить стенку 7. Затем установить крышку 4, вставить штоки эксцентрика К1 в отверстия на торцах деталей 1, 2 и стянуть их. Собрать и установить ящики как показано на рисунках 1, 2, 3, 5 и описано ниже. После сборки отверстия закрыть соответствующими заглушками. Прикрутить опоры К5 к основанию детали 3 саморезами К4 (рис. 4).

Сборка ящика.

Боковины 8, 9 (рис.1) и вязку 10 соединить между собой евроинтами К7. Вставить дно 12 в пазы. С получившейся конструкцией соединить фасад 11, эксцентриками К1 и шкантами К2. У основания детали 10 прибить гвоздями К9 дно 12. Прикрутить фиксаторы К6 (рис. 2), (рис. 3) к фасаду 11. На верхний торец фасада 11 прикрутить ручку К8.

рис. 4



Направляющие прикручиваются саморезами 3,5x16

рис. 5

